



Conjunto de extensão 4K HDMI por IP/CAT



Manual do utilizador

DS-55124 • DS-55125 (unidade RX) Rev. 2

Aviso de segurança importante

Leia atentamente as instruções de segurança abaixo antes da instalação e funcionamento:

1. Preste atenção a todos os avisos e dicas sobre este dispositivo.
2. Não exponha esta unidade à chuva, humidade e líquidos.
3. Não coloque nada dentro deste dispositivo.
4. Não repare nem abra este dispositivo sem a orientação de um profissional.
5. Desligue a alimentação e certifique-se de que o ambiente é seguro antes da instalação. Não ligue nem desligue os cabos de rede e os cabos de infravermelhos quando estes se encontrem em utilização, para evitar danos nos cabos
6. Tenha em atenção que a nossa extensão também suporta fontes de alimentação de 5 V, porém a porta de potência de 5 Volts é opcional. Não ligue a fonte de alimentação PoE e a fonte de alimentação de 5 V em simultâneo, opte apenas por uma

Introdução

Extensão HDMI por IP, adota as vantagens da mais recente tecnologia de transmissão, permite expandir o seu vídeo/áudio HDMI com resolução de 4Kx2K 30 Hz até 120 m (394 pés) através de um único cabo de rede. Suporta a transmissão de sinal IV para controlar a reprodução de multimédia do dispositivo-fonte de sinal no local de visualização. Suporta PoE.

Conteúdo da embalagem



EXTENSOR HDMI
emissor TX x 1 pç



EXTENSOR HDMI
recetor RX x 1 pç



Manual de utilizador
x 1 pç



SAÍDA IV

Cabo de extensão do
amplificador de IV x 1 pç



ENTRADA IV

Cabo de extensão do
recetor de IV x 1 pç

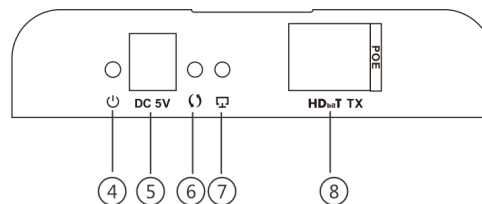
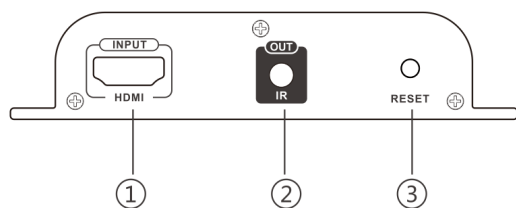
Requisitos de instalação

1. Dispositivo fonte HDMI (placa gráfica de computador, DVD, PS3, equipamento de monitorização HD, etc.).
2. Dispositivos de visualização HDMI como SDTV, HDTV e projetores com porta HDMI.
3. Cabos de rede: Cabos de rede CAT 5/5e/6
4. Comprimento de transmissão: CAT5 80 m/CAT5E 100 m/CAT6 120 m
5. Dispositivo com alimentação PoE:

Compatível e em conformidade com o comutador padrão internacional IEEE802.3af e outros dispositivos de alimentação . A wattagem máxima do transmissor ou recetor é apenas de 10 w.

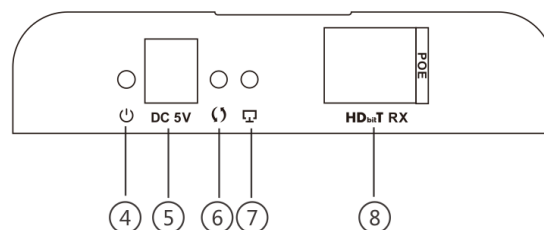
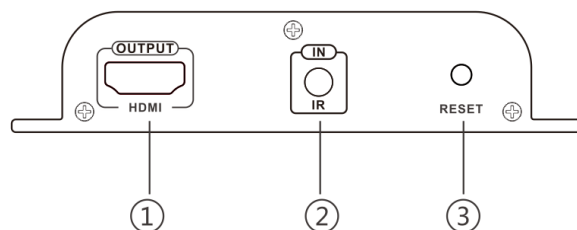
Descrições do Painel

1. EXTENSOR HDMI TX (Emissor)



- ① Repor Configurações
- ② Entrada de sinal HDMI
- ③ Saída de sinal IV para ligar ao cabo de extensão do amplificador
- ④ Luz de alimentação
- ⑤ Entrada de alimentação (CC 5 V)
- ⑥ Luz de transmissão de dados
- ⑦ Luz de ligação de rede
- ⑧ Sinal de saída HDbiT (entrada PoE)

2. EXTENSOR HDMI RX (Recetor)

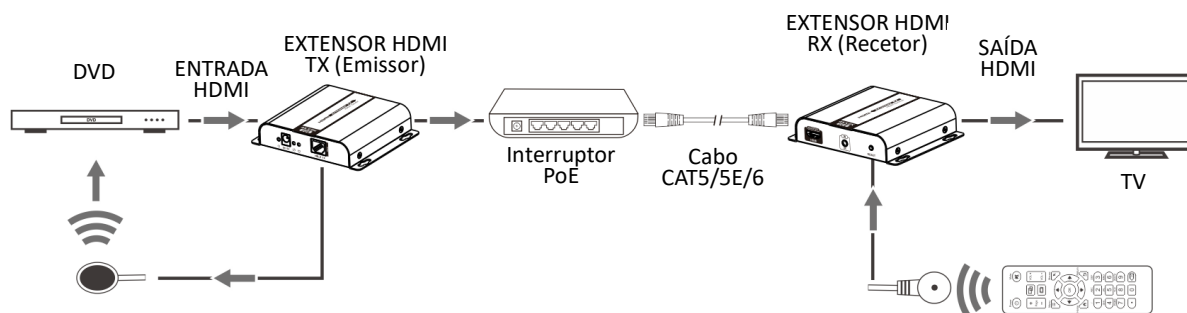


- ① Repor Configurações
- ② Saída de sinal HDMI
- ③ Entrada de sinal IV para ligar ao cabo de extensão do recetor de IV
Entrada de sinal IV para ligar ao cabo de extensão do recetor IV
- ④ Luz de alimentação
- ⑤ Entrada de alimentação (CC 5 V)
- ⑥ Luz de transmissão de dados
- ⑦ Luz de ligação de rede
- ⑧ Sinal e entrada HDbiT (entrada PoE)

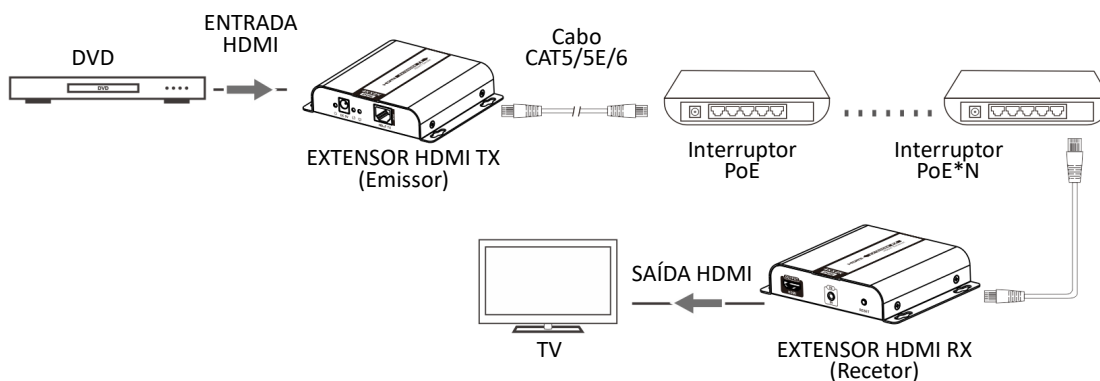
Procedimentos de instalação

1. Ligações

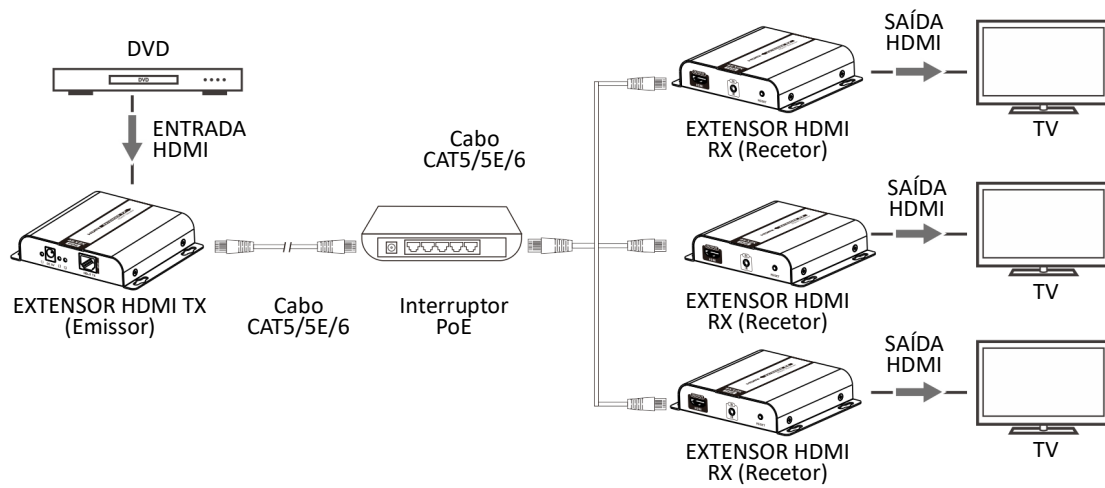
1.1. Ligação ponto a ponto: Até 120 metros de distância de transmissão através de um único CAT6 (Cabo de elevada qualidade, pode alcançar até 150 metros).



1.2. Ligação de router: Ao utilizar repetidor/router de rede, aplicar extensão ilimitada.



1.3. Uma ligação a mais: Ao utilizar interruptor/router de rede, um transmissor para vários recetores, aplicar função de extensão e de distribuidor.



Especificações

Tipo de produto	Extensão 4Kx2K HDMI por IP CAT5/5e/6 com PoE	
características	Até 120 m, suporta uma ligação a mais, 4K@30Hz	
Velocidade de transmissão máx.	10,2 Gbps	
Profundidade de cor	8 bits	
Resolução de vídeo suportada	480i@60Hz, 480p@60Hz, 576i@50Hz, 576p@50Hz, 720p@50/60Hz, 1080i@50/60Hz, 1080p@50/60Hz, 4Kx2K@24/25/30Hz	
Formatos de áudio suportados	LPCM	
Conector HDMI	Tipo A, fêmea, 19 pinos	
Conector RJ45	RJ45	
Latência	<220 ms	
Entrada e saída de sinal TMDS	0,7~1,2 Vp-p (TMDS)	
Entrada e saída de sinal DDC	5Vp-p (TTL)	
adaptador	Entrada PoE	Suporta IEEE802.3af (alimentação de entrada 10 W)
	Tensão	CC 5 V/2 A (adaptador de corrente não incluído)
	Consumo de energia	TX<6 W, RX<5 W
Proteção ESD	1a (descarga de contacto) nível 3 1b (descarga de caixa de ar) nível 3 Norma internacional: IEC61000-4-2	
Temperatura de funcionamento	(0°C ~ 60°C) 32°F ~ 140°F	
Temperatura de armazenamento	(-10°C ~ 70°C) -14°F ~ 94°F	
Humidade relativa	0~90% RH (Não-condensação)	
Dimensões	119(C) x 94(L) x 23,8(A) MM	
Material	Caixa de metal	
Peso	TX: 275 g, RX: 275 g	
Cor	preto	

FAQ

P: A TV diz “A aguardar ligação” no canto direito?

R: Verifique se a fonte de alimentação do TX (Emissor) e o switch (se utilizado) estão ligados e certifique-se de ligar firmemente o cabo.

P: A TV diz “Verifique a entrada de sinal do TX”?

R: Verifique se existe uma entrada de sinal HDMI do TX.

Experimente ligar a fonte de sinal diretamente ao dispositivo de visualização para ver se há saída de sinal do dispositivo-fonte ou mude a fonte de sinal, ou o cabo HDMI e tente novamente.

P: Ao reproduzir a fonte 4Kx2K, o ecrã aparece sem nenhum conteúdo?

R: Certifique-se de que a TV e o cabo HDMI suportam HDMI1.4.

P: A visualização não é estável nem fluída?

R: Verifique o comprimento do cabo entre o TX e o switch, o switch ao RX e se a ligação entre cada nível está dentro do alcance necessário.

Clique no botão “Reset” no painel frontal do TX/RX para reiniciar e voltar a ligar.

Termo de Responsabilidade

O nome do produto e o nome da marca pode ser marcas comerciais registadas dos respetivos fabricantes. TM e ® pode estar omitidos no manual do utilizador. As imagens no manual do utilizador são apenas para referência e poderão divergir ligeiramente dos produtos reais. Reservamo-nos o direito de fazer alterações sem aviso prévio a um produto ou sistema aqui descrito para melhorar a fiabilidade, uma função ou o design.